



# **ABDICHTUNGSTECHNIK BEFU-BLECH**

*Abdichtung für Arbeitsfugen in Bauteilen aus Beton mit hohem Wassereindringwiderstand*

# INHALTSVERZEICHNIS

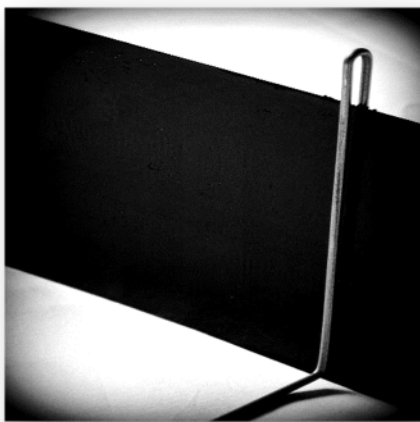
BeFu-Blech Arbeitsfugenblech 167	Seite 1
BeFu-Blech Arbeitsfugenblech 80	Seite 2
BeFu-Ecke (Einbau Bodenplatte)	Seite 3
BeFu-Blech Dehnfugenanschluß	Seite 4
BeFu-Hohlwandelement Eck	Seite 5
BeFu-Hohlwandelement Stoß	Seite 6
BeFu-Sollbruchelement (Ortbeton)	Seite 7
BeFu-Blech Zubehör	Seite 8

# BEFU-BLECH ABDICHTUNGSTECHNIK & ZUBEHÖR

## BeFu-Blech 167

Mit Polymerbitumen im Heißtauchverfahren beidseitig vollbeschichtetes Fugenblech zur Abdichtung von Arbeitsfugen gegen drückendes und nichtdrückendes Wasser.

Bauaufsichtliches Prüfzeugnis P-SAC 02/5.1/17-383



### AUFBAU & TECHNISCHE INFORMATIONEN

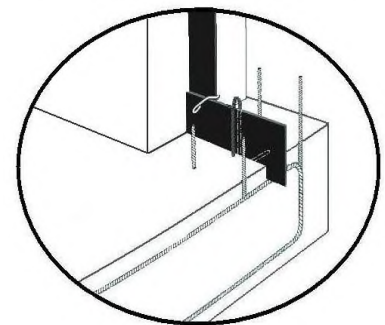
Vollbeschichtetes Fugenblech  
2000 mm lang, 167 mm breit,  
ca. 1,50 mm dick

Beidseitig mit einer geteilten Schutzfolie  
gegen Verklebungen und  
Verschmutzungen versehen.

Einbindetiefe  $\geq 30$  mm

Geprüft bis 5 bar (2 bar nach AbP)

Einsatz: Arbeitsfugen Sohle/Wand oder Wand/Wand



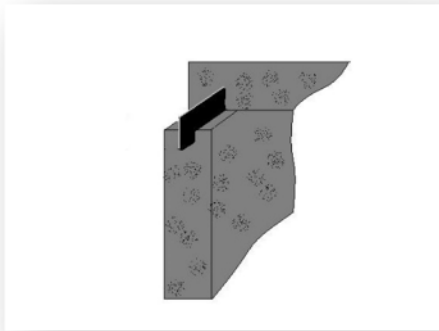
### EINBAUHINWEISE

Die untere Folie (innen & außen) vom BeFu-Blech entfernen.

Verbindungen von BeFu-Blech Elementen erfolgen mit ca. 100 mm breiten Überlappungsstößen und werden durch Aneinanderdrücken mit einer Stoßklammer gesichert. Befestigung auf der Bewehrung mit mindestens einem Haltebügel 167 pro Meter.

## BeFu-Blech 80

Mit Polymerbitumen im Heißtauchverfahren beidseitig vollbeschichtetes Fugenblech zur Abdichtung von Arbeitsfugen gegen drückendes und nichtdrückendes Wasser im Wand-Decken Bereich.



### AUFBAU & TECHNISCHE INFORMATIONEN

Vollbeschichtetes Fugenblech 2000 mm lang, 80 mm breit und ca. 1,50 mm dick

Einbindetiefe  $\geq 30$  mm

Einsatz: Arbeitsfugen Wand/Decke

### EINBAUHINWEISE

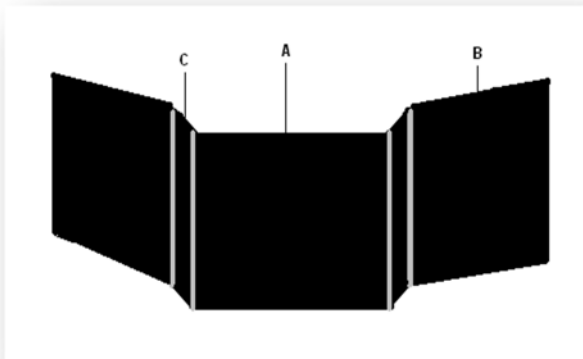
Die Folie vom BeFu-Blech entfernen.

Verbindungen von BeFu-Blech Elementen erfolgen mit ca. 100 mm breiten Überlappungsstößen und werden durch Aneinanderdrücken mit einer Stoßklammer gesichert.

Befestigung an der Bewehrung mit mindestens einem Haltebügel 80 pro Meter.

## BeFu-Blech Ecke 167 (Bodenplatte)

Das ECKELEMENt für den Einbau in die Bodenplatte zum Boden/ Wandanschluß

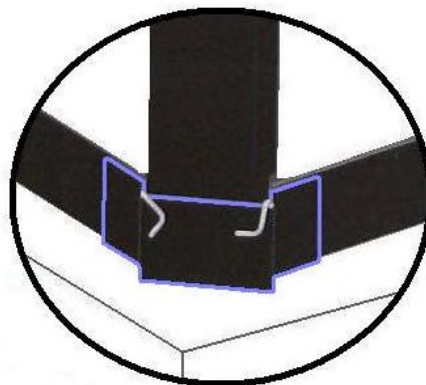


### AUFBAU & TECHNISCHE INFORMATIONEN

Vollbeschichtetes ECKELEMENt  
a=170 mm, b= 130 mm, c=30 mm  
ca.1,50 mm dick

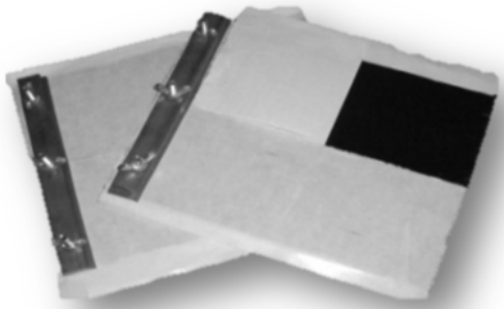
Einbindetiefe  $\geq 30$  mm

Einsatz: Arbeitsfugen im Eckbereich-in Verbindung mit BeFu-Blech 167  
und BeFu-HWE-Eck



## BeFu-Blech Dehnfugenanschluß

Vorrichtung zur Verbindung von BeFu-Blech Elementen mit Fugenbändern.



### AUFBAU & TECHNISCHE INFORMATIONEN

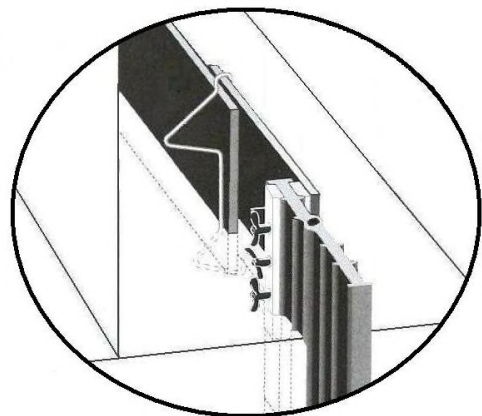
Einzelement vollbeschichtet  
200 mm lang, 167 mm breit,  
ca. 1,50 mm dick (2 Stück im Set)  
Schraubbare Klemmvorrichtung mit  
Quellbandstreifen zur Befestigung an  
das Dehnfugenband.

Einbindetiefe  $\geq 30$  mm

Einsatz: Bei Kreuzung zwischen Arbeits- und Dehnfugen.

### EINBAUHINWEISE

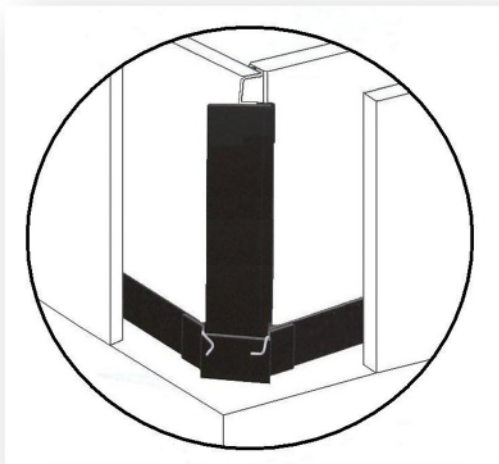
Der Anschluß zum Fugenband erfolgt mittels schraubbarer Klemmvorrichtung. Fugenband entsprechend lochen, BeFu-Blech Streifen mit Schrauben durchstecken. Quellbandstreifen zwischen BeFu-Blech und Fugenband legen, mittels Anpressflansch und Flügelmutter fixieren.



## BeFu-Blech Hohlwandelement Eck

Das BeFu-HWE Eck Element bewirkt einen Sollbruch an den Stoßstellen der Element-Doppelwände und dichtet diese ab.

Bauaufsichtliches Prüfzeugnis P-SAC 02/5.1/17-384



### AUFBAU & TECHNISCHE INFORMATIONEN

Vollbeschichtetes Fugenblech  
2500 mm lang, 167 mm breit,  
ca. 1,50 mm dick mit verzinktem  
Sollbruchflügel 2000 mm lang,  
geloht und fertig montiert.

Wandstärken 240-280  
290-340  
340-400

Andere Abmessungen auf Anfrage

Geprüft bis 5 bar (2 bar nach AbP)

Einsatz: Abdichtung der Eckstoßstellen bei  
Doppelwänden

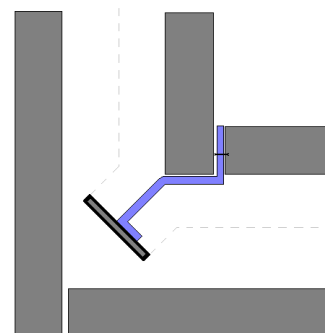
### EINBAUHINWEISE

Bei Verwendung von BeFu-HWE Eck ist der

Einbau von BeFu-Ecke (Bodenplatte) unbedingt erforderlich.

Befestigung mit Nageldübel an der Außenschale/ Innenschale der  
Doppelwand

Verbindungsstellen mittels Kreuzklammern sichern

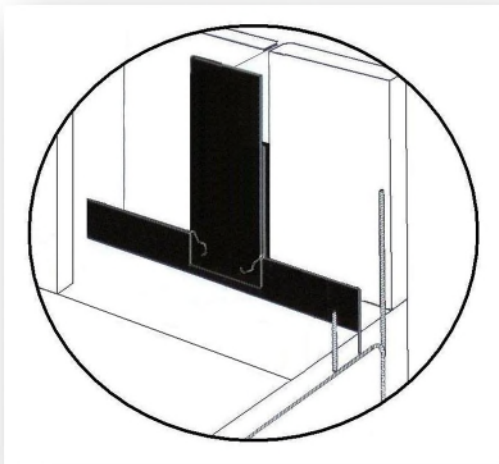


# BEFU-BLECH ABDICHTUNGSTECHNIK & ZUBEHÖR

## BeFu-Blech Hohlwandelement Stoß

Das BeFu-HWE Stoß Element bewirkt einen Sollbruch an den Stoßstellen der Element-Doppelwände und dichtet diese ab.

Bauaufsichtliches Prüfzeugnis P-SAC 02/5.1/17-384



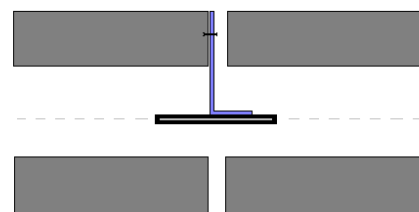
### AUFBAU & TECHNISCHE INFORMATIONEN

Vollbeschichtetes Fugenblech  
2500 mm lang, 167 mm breit,  
ca. 1,50 mm dick mit verzinktem  
Sollbruchflügel 2000 mm lang,  
gelocht und fertig montiert.

Wandstärken 240-280  
290-340  
340-400

Andere Abmessungen auf Anfrage

Geprüft bis 5 bar (2 bar nach AbP)  
Einsatz: Abdichtung der Stoßstellen  
bei Doppelwänden



### EINBAUHINWEISE

Befestigung mit Nageldübel an der Außenschale der Doppelwand  
Verbindungsstellen mittels Kreuzklammern sichern

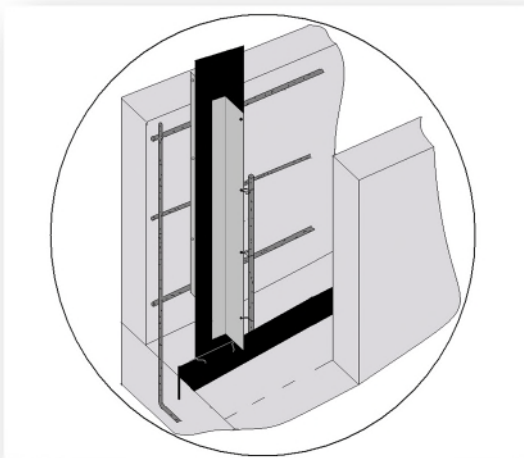


# BEFU-BLECH ABDICHTUNGSTECHNIK & ZUBEHÖR

## BeFu-Blech Sollbruchelement (Ortbeton)

Das BeFu-Sollbruchelement erzeugt einen gezielten Sollriss in Ortbetonwänden und dichtet diesen ab.

Bauaufsichtliches Prüfzeugnis P-SAC 02/5.1/17-384



## AUFBAU & TECHNISCHE INFORMATIONEN

Vollbeschichtetes Fugenblech  
2500 mm lang, 167 mm breit,  
ca. 1,50 mm dick mit beidseitigem  
Sollbruchflügel 2000 mm lang,  
geloht und fertig montiert.

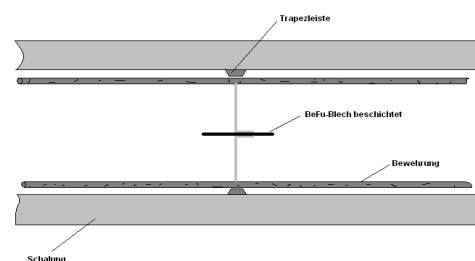
Wandstärken 240-290  
300-365

Andere Abmessungen auf Anfrage

Geprüft bis 5 bar (2 bar nach AbP)  
Einsatz: Erzeugung und Abdichtung  
von Sollrissen in Ortbetonwänden

## EINBAUHINWEISE

Befestigung mit Bindedraht an der Bewehrung  
Verbindungsstellen mittels Kreuzklammern sichern



## BeFu-Blech Zubehör

### Bügel und Klammern zur Befestigung der BeFu-Blech Elemente



**Haltebügel 167**

zur Arretierung des BeFu-Blech 167 auf der oberen Bewehrung  
pro laufenden Meter mindestens ein Haltebügel



**Stoßklammer 167**

Fixiert den Stoß der beiden überlappenden BeFu-Blech Enden.

In ausreichender Stückzahl enthalten bei:  
BeFu-Blech 167, BeFu-Blech Ecke (Bodenplatte) sowie bei BeFu-Dehnfugenanschluß Set´s



**Kreuzklammer & Nageldübel**

Die Kreuzklammer sichert die Verbindungsstellen der Bleche an Kreuzungspunkten

Der Nageldübel dient zur Befestigung der BeFu-Hohlwandelemente Stoß/ Eck an der Doppelwand



pro BeFu-Hohlwandelement werden zwei Kreuzklammern, sowie drei Nageldübel mitgeliefert